



## GENEL KULLANIM SELENOİD VALF

### GENEL ÖZELLİKLER

Selenoid vana; yağ, hava, su gibi çeşitli akışkanları kontrol etme amaçlı kullanılan elektromanyetik valflere verilen isimdir.

Valfin içerisinde bulunan pistonun hareket edebilmesi için bobine elektriksel güç verilir. Elektrik akımı bobin içerisinde hareket ettiğinde piston elektromıknatis halini alır ve bobinin kullanım durumuna göre pistonu hareket ettirir. Böylece giriş kanalı akışkan maddeyi çıkış doğrultusunda itmeye başlar. Sinyal

kesildiğinde ise vana eski durumuna dönerek akışkan maddenin geçişini engeller.

**Bağlantı:** 1/8" Dişli, 2" Dişli

**Volt:** 12,24,110,220 AC / DC

**Conta Malzemesi:** NBR  
(opsiyonel olarak EPDM, Viton)

**Gövde Malzemesi:**  
Pirinç

**Maks. Çalışma Sıcaklığı (NBR):**  
0°C - 80°C

**Maks. Çalışma Sıcaklığı (EPDM):** 120 °C  
(Ops.)

**Maks. Çalışma Sıcaklığı (Viton):** 150 °C  
(Ops.)

**Basınç:** 0-10 Bar

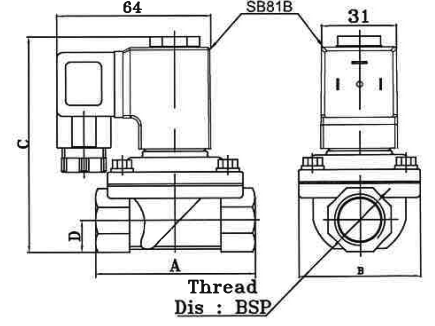
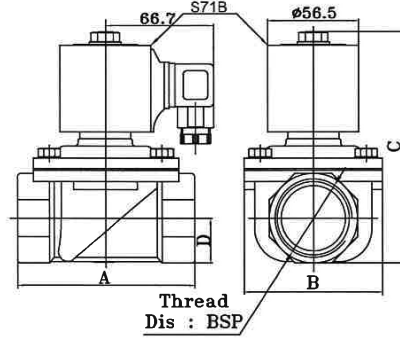
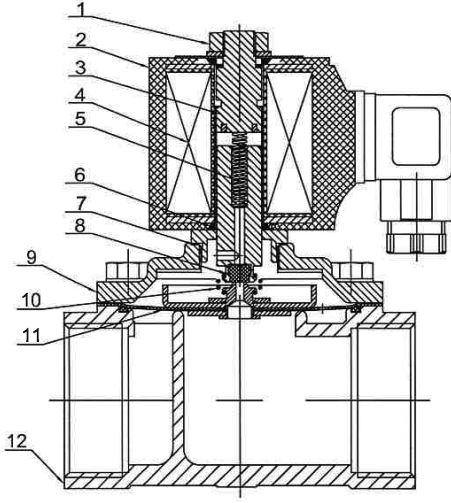
**Koruma Sınıfı:** IP65

**Akışkan:** Yağ, Hava, Su, Buhar, Petrol

**Selenoid Tipi:** Normalde Kapalı  
(Opsiyonel Normalde Açık)

**Kontak:** NC/NO

İnç	Çap	Min. Basınç	Maks. Basınç	Conta Malzemesi
3/8"	12	0 Bar	10 Bar	NBR (Opsiyonel EPDM, Viton)
1/2"	15	0 Bar	10 Bar	
3/4"	20	0 Bar	10 Bar	
1"	25	0 Bar	10 Bar	
1 1/4"	32	0 Bar	10 Bar	
1 1/2"	40	0 Bar	10 Bar	
2"	50	0 Bar	10 Bar	



#### TEKNİK ÖLÇÜLER

DN(mm)	A	B	C	D
3/8"	66	50	95	13
1/2"	66	50	95	13
3/4"	66	50	101	16
1"	86	61	108	19.5
1 1/4"	100	71	118	24
1 1/2"	110	86	143	27.5
2"	135	100	162	35

#### MALZEME LİSTESİ

No	Parça	Malzeme
1	Somun M12x1	SUS304
2	Ara Parça Ø12	SUS304
3	Endüksiyon Bobin Boru	SUS304
4	Sargı Bobini	
5	Yay	SUS304
6	Baskı Çubuğu	1J117
7	Conta	NBR(EpdmViton)
8	Conta	NBR(EpdmViton)
9	Valve	Pirinç
10	Yay	SUS304
11	Diyafam	NBR(EpdmViton)+SUS304
12	Gövde	Pirinç